

PLATAFORMA DE TIJERA ELÉCTRICA

JLG 2658E3 ALTURA DE TRABAJO 10M

RESUMEN ESPÉCIFICACIONES

Altura de la plataforma elevada 7,92m

Anchura total 1,47m

Prestaciones de la plataforma hasta 455kg

Lateral extensible de 0,91m

Dimensiones de plataforma 1,37m x 2,39m



GLOBEN

GLOBEN, S.L.

C/Germán Bernácer 95

Elche Parque Empresarial

Apdo. De Correos 5154·03203 **ELCHE** (Alicante)

Telf. **966 299 599** · Móvil 673 823 100

Fax 965 680 523 · info@globen.es

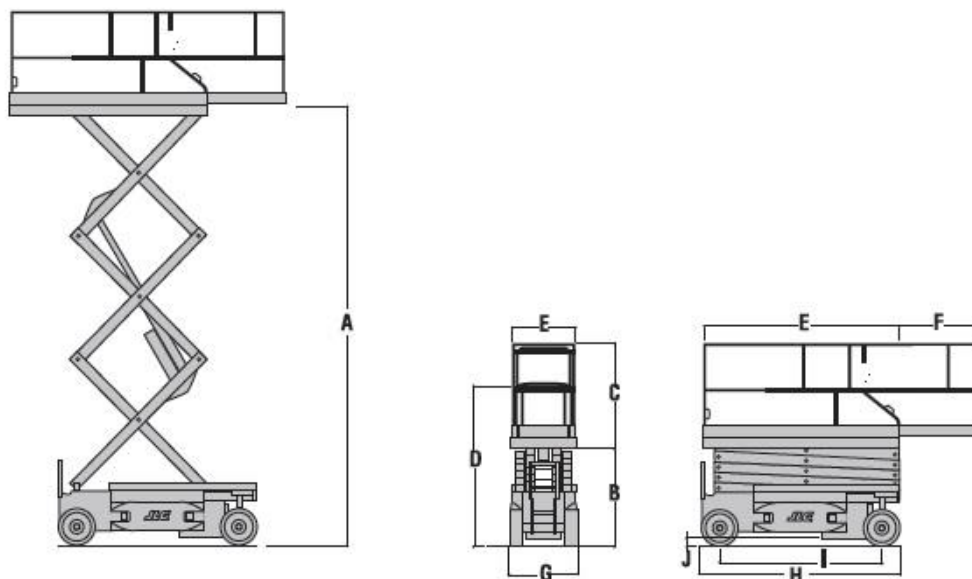
www.globen.es



CARACTERÍSTICAS TÉCNICAS

A. Altura de plataforma (elevada)	7.92 m
B. Altura de plataforma (recogida)	1.13 m
C. Altura de barandillas	1.10 m
D. Altura de almacenaje (barandillas plegadas)	1.91 m
E. Dimensiones de plataforma	1.37 m x 2.39 m
F. Lateral extensible	0.91 m
G. Anchura total	1.47 m
H. Longitud total	2.54 m
I. Distancia entre ejes	1.85 m
J. Distancia al suelo	0.09 m
Capacidad¹	455 kg
Capacidad sobre el desplazable	120 kg
Velocidad de elevación/descenso	56/39 sec.
Máxima altura de traslación	7.92 m
Peso total de la máquina	2,240 kg
Velocidad de traslación (recogida)	3.6 km/h
Velocidad de traslación (elevada)	0.8 km/h
Pendiente superable	25%
Radio de giro (interno)	0.41 m
Radio de giro (externo)	2.41 m
Ruedas (macizas blancas)	16 x 5
Frenos	Frenos trasero automático
Sistema de accionamiento	24V Eléctrico 6 kW
Baterías	4 x 6V 220 A/hr
Cargador	20 Amp Automático
Motor eléctrico	3.4 kW
Bomba, sección única	15.1 LPM
Tanque de hidráulico	15.2 L

¹Capacidades proporcionadas con un máximo de 2 personas en el interior.



GLOBEN